



## KEMPER FROSTI® und FROSTI®-PLUS

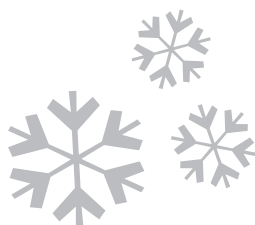
➤ Frostsicherheit seit über 25 Jahren –  
ungeschlagen in Qualität und Service



**KEMPER**

## Doppelt sicher Frostsicher und hygienisch unbedenklich

Die automatische Entleerfunktion schützt die bewährte KEMPER Frostsichere Außenarmatur zuverlässig vor Einfrieren und daraus resultierenden Wasserschäden. Außerdem werden verkeimungsgefährdete Restwassermengen aus der Armatur abgeführt. Eine Beeinträchtigung der Trinkwasserhygiene wird ganzjährig vermieden!\*



\* Außenarmaturen können ein Wasservolumen von mehr als 150 ml beinhalten. Verbleibt dieses Wasser über Tage oder Wochen in der Armatur, ist eine Verkeimung vorprogrammiert.

### Die Funktionsweise



Mit nur 2 Umdrehungen ist die KEMPER FROSTI® voll geöffnet. Das Auslaufgehäuse wird durchströmt.

Konstruktiv bedingt entleert sich die Armatur vollständig und automatisch nach jedem Absperrvorgang. Ein Einfrieren der Armatur wird verhindert, Wasserschäden werden vermieden.

Da keine stagnierenden Restwassermengen zurück bleiben, entsteht keine Verkeimung.

### Die eiskalten Vorteile

- schützt Haus und Installation vor Frostschäden durch automatische Entleerung nach jedem Zapfvorgang
- hygienisch unbedenklich: kein Stagnationsvolumen
- überdurchschnittliche Auslaufleistung von 40 l pro Minute bei **0,1 MPa (1,0 bar)** Fließdruck
- alle in geschlossenem Zustand medienberührten Bauteile aus Rotguss, daher bei allen Trinkwasserqualitäten einsetzbar
- mit DVGW- und Schallschutzzulassung

## Für alle Fälle Zwei Varianten und perfektes Zubehör

### FROSTI®-PLUS

Der Bausatz ermöglicht die Montage der Armatur bereits in der Rohbauphase. Das Auslaufgehäuse wird nach Fertigstellung der Außenwand montiert.

- > nur eine Baulänge für alle gängigen Einbautiefen (für Wandstärken bis 415 mm\*\*)
- > stufenloses Anpassen an Außenwandstärken (von 150 - 655 mm)



mit Bediengriff  
Figur 574 00

mit Steckschlüsseloberteil  
Figur 574 03

\*\* bei Aufputz-Montage

### FROSTI®

Die werkseitig vormontierte Armatur für die nachträgliche, schnelle und einfache Montage bei bereits fertiggestellter Außenwand. Mit Gesamtaußendurchmesser von nur 27 mm und verschiebbarer Rosette.

- > für Wandstärken von 150 - 492 mm, bauseits beliebig verlängerbar
- > universeller Anschluss R 1/2" und Cu-Rohr 15 mm zum Löten und Pressen



mit Steckschlüsseloberteil  
Figur 577 02

## Dem Gebäude zuliebe



Leichtes Fixieren mit dem Befestigungsset Bestellnr. 5740000500 an Außenwänden mit starker Dämmung. Die Stabilisierung der Armatur im Mauerwerk schützt vor Gebrauchsspuren am Außenputz.



FROSTI®-Dichtmanschette Bestellnr. 5740000600, zur schnellen und zuverlässigen Abdichtung gegen Feuchtdurchdringungen.

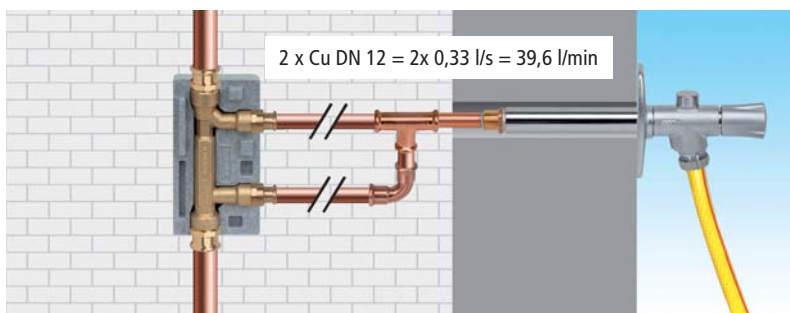
# Für alle Fälle perfektes Zubehör

## ➤ Zur Versorgungsoptimierung

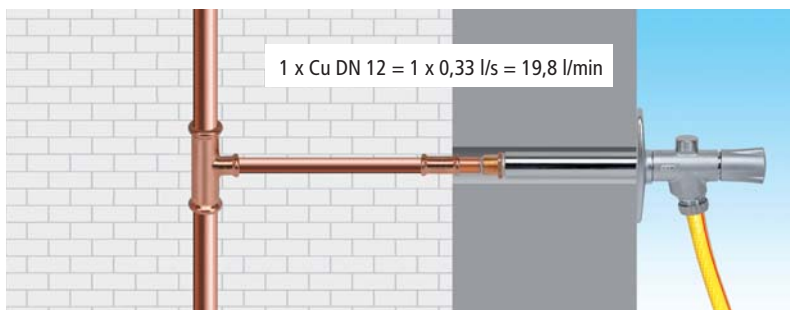
Mit der KHS-Bodenbox Figur 640 50 lassen sich Stichleitungen zur Außenarmatur durch Ringinstallation vermeiden. Der Strömungsteiler der Bodenbox sorgt für automatischen Wasseraustausch im Ring bei jeder nachgeschalteten Entnahme, ohne weitere Hilfsenergie.

Gleichzeitig wird die Versorgung der Außenarmatur optimiert: Bei Betätigung der Entnahmestelle im KHS-Bodenbox-Ring erfolgt die Versorgung über beide Ringseiten. So reichen bereits zwei DN 12-Leitungen aus, um annähernd die Auslaufleistung einer einzelnen DN 20-Lei-

tung zu erreichen. Damit ist eine ausreichende Versorgung sicher gestellt (Auslaufleistung der KEMPER FROSTI® ca. 40 l/min bei 1 bar Fließdruck).



mit Bodenbox



ohne Bodenbox



## ➤ Gegen unerlaubte Wasserentnahme

Der abschließbare Bediengriff Bestellnr. 5750000300 zur einfachen Nachrüstung der Frostsicheren Außenarmaturen Figur 577 02 und 574 00.



## ➤ Bei außergewöhnlichen Wanddicken

Mit der Verlängerung Bestellnr. 5740000200 lassen sich Frostsichere Außenarmaturen Figur 574 00 und 574 03 stufenlos um 30 mm bis 120 mm verlängern (empfohlen: max. zwei Stück).

