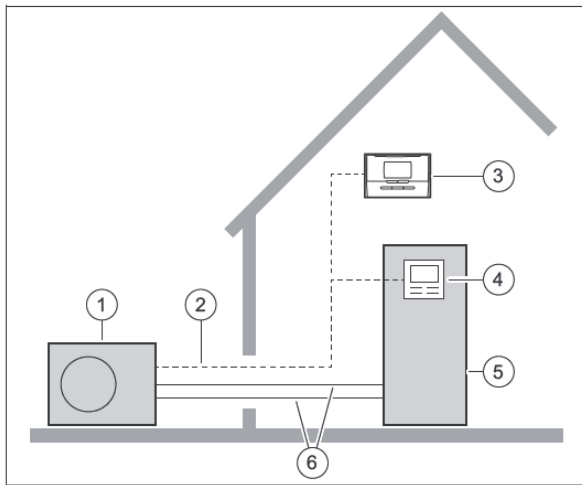


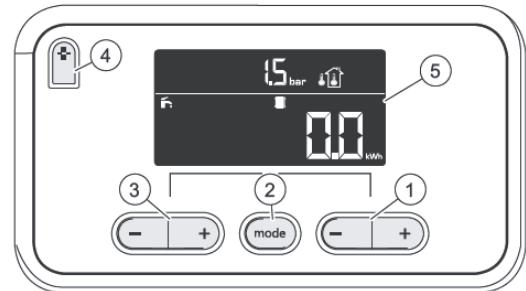
Saunier Duval Luft/Wärmepumpe



- | | |
|------------------------------|-----------------------------|
| 1 Wärmepumpe Außen-einheit | 4 Regler der Inneneinheit |
| 2 eBUS-Leitung | 5 Wärmepumpe Inneneinheit |
| 3 Systemregler | 6 Kältemittelkreis |

- | | |
|------------------|----------------|
| 1 Bedienelemente | 2 Entstörtaste |
|------------------|----------------|

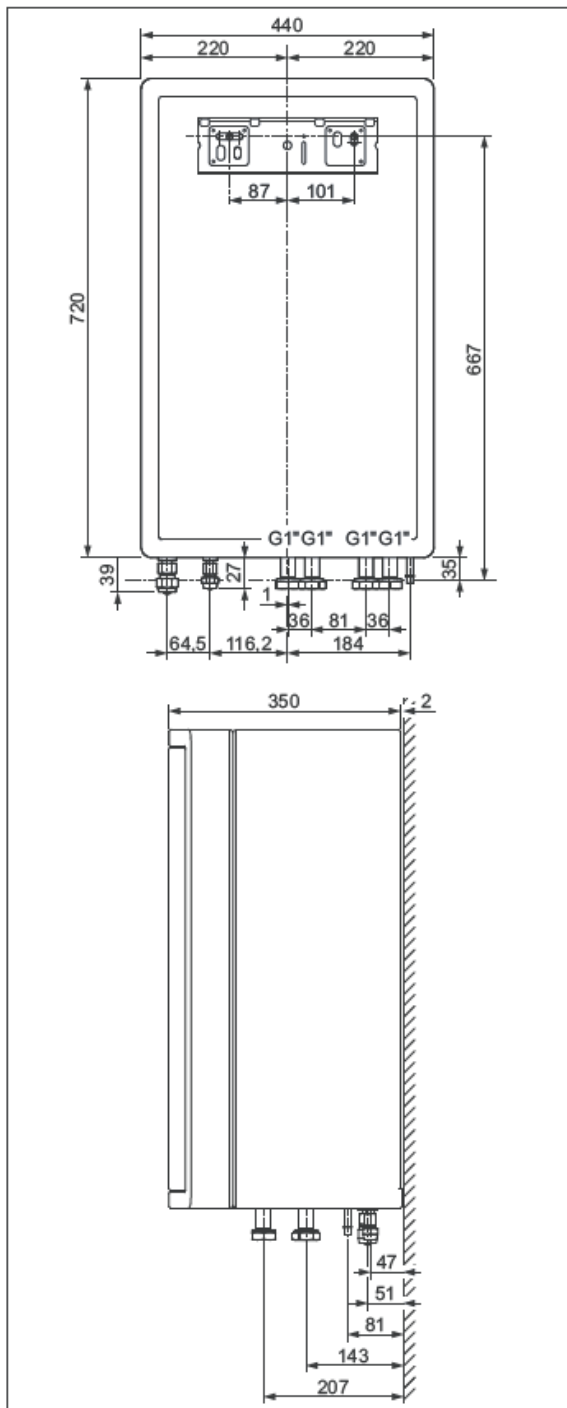
3.3 Bedienelemente



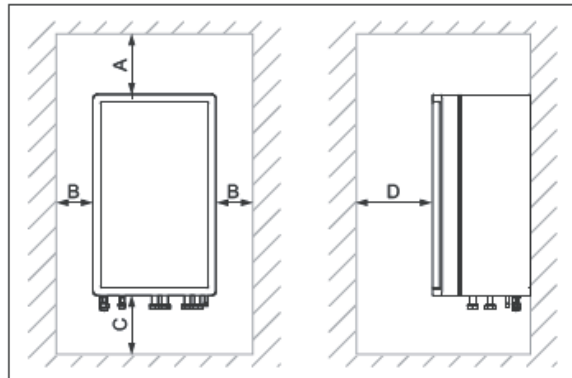
- | | |
|-------------------------|----------------|
| 1 Tasten ⊕ und ⊖ rechts | 4 Entstörtaste |
| 2 Modus-Taste | 5 Display |
| 3 Tasten ⊕ und ⊖ links | |

Wandmodul HA7-5 SWB

4.4 Abmessungen



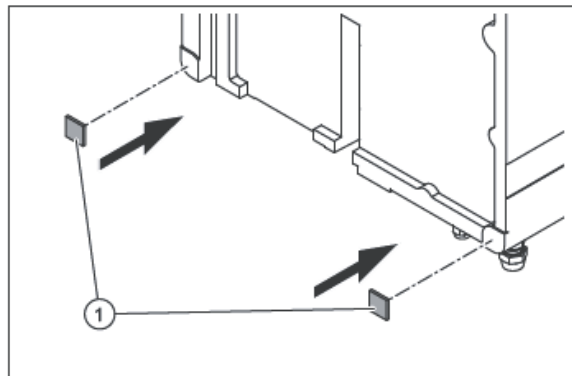
4.5 Mindestabstände und Montagefreiräume



A	min. 200 mm	C	1000 mm
B	min. 200 mm	D	> 600 mm

- ▶ Sehen Sie einen ausreichenden seitlichen Abstand auf beiden Produktseiten vor, um den Zugang bei Wartungs- und Reparaturarbeiten zu erleichtern.
- ▶ Achten Sie bei Verwendung der Zubehöre auf die Mindestabstände/Montagefreiräume.
- ▶ Stellen Sie sicher, dass keine leicht entzündlichen Teile die Bauteile berühren, da diese Temperaturen von über 80°C erreichen können.
- ▶ Stellen Sie einen Mindestabstand zwischen den leicht entzündlichen Teilen und den heißen Bauteilen sicher.
 - Mindestabstand: 200 mm

4.6 Produkt aufhängen



1. Schneiden Sie den mitgelieferten Klebestreifen zur Geräuschreduzierung in 2 gleichgroße Stücke (3 cm x 3 cm).
2. Kleben Sie die Klebestreifen auf das Produkt, wie in der Abbildung dargestellt.

Technische Daten - Allgemein

	HA 7-5 WSB	HA 12-5 WSB
Produktabmessungen, Breite	440 mm	440 mm
Produktabmessungen, Höhe	720 mm	720 mm
Produktabmessungen, Tiefe	350 mm	350 mm
Gewicht, ohne Verpackung	24 kg	26,5 kg
Bemessungsspannung	230 V (+10%/-15%), 50 Hz, 1~/N/PE	230 V (+10%/-15%), 50 Hz, 1~/N/PE
Bemessungsspannung	400 V (+10%/-15%), 50 Hz, 3~/N/PE	400 V (+10%/-15%), 50 Hz, 3~/N/PE
Bemessungsleistung, maximal	5,4 kW	8,8 kW
Bemessungsstrom, maximal	23,50 A (230 V) 14,50 A (400 V)	23,50 A (230 V), 14,00 A (400 V)
Schutzart	IP 10B	IP 10B
Überspannungskategorie	II	II
Sicherungstyp, Charakteristik C, träge, dreipolig schaltend (Unterbrechen der drei Netzleitungen durch einen Schaltvorgang)	entsprechend der gewählten Anschlusspläne auslegen	entsprechend der gewählten Anschlusspläne auslegen
Anschlüsse Heizkreis	G 1"	G 1"
Anschlüsse Warmwasserspeicher	G 1"	G 1"

Automat 3+N 16C

6.6.3 3~/400V einfache Stromversorgung

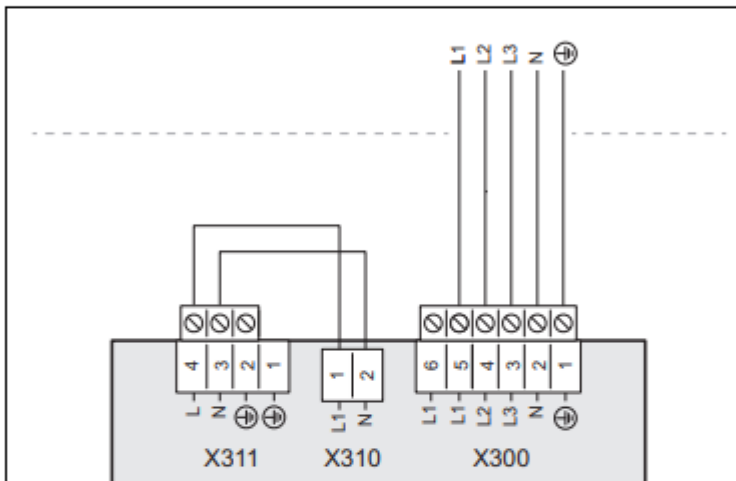


Vorsicht!

Risiko von Sachschäden durch zu hohe Anschlussspannung!

Bei zu hohen Netzspannungen können Elektronikkomponenten zerstört werden.

- ▶ Stellen Sie sicher, dass die Netzspannung im zugelassenen Bereich liegt.

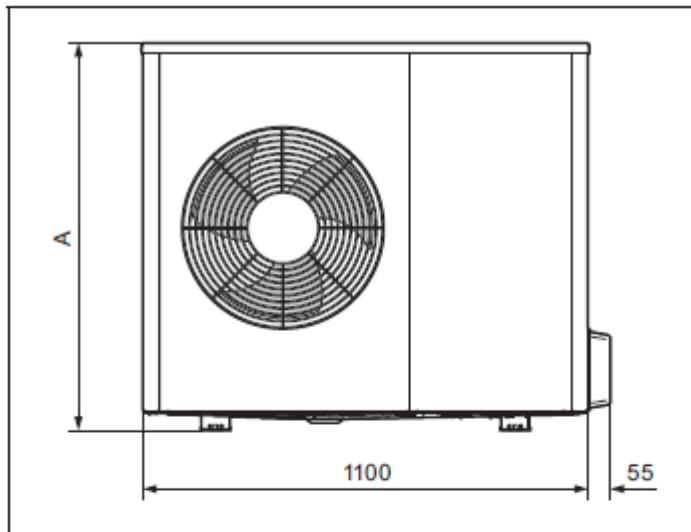


1. Installieren Sie für das Produkt einen eigenen Fehlerstrom-Schutzschalter Typ B.
2. Beachten Sie die Angaben auf dem Aufkleber am Schaltkasten.
3. Verwenden Sie ein 5-poliges Netzanschlusskabel mit einem Leitungsquerschnitt von $2,5 \text{ mm}^2$ und einer Temperaturbeständigkeit von 90 °C .
 - Beachten Sie bei der Verwendung eines anderen Kabels für den Festanschluss als dem im Lieferumfang enthaltenen, dass handelsübliche Netzanschlusskabel in der Regel nicht ausreichend temperaturbeständig sind.
4. Entfernen Sie den Kabelmantel auf 70 mm.
5. Entfernen Sie die Drahtbrücke zwischen den Anschlüssen L1 und L2.
6. Schließen Sie das Netzanschlusskabel, wie dargestellt, an L1, L2, L3, N, PE an.
7. Beachten Sie die Hinweise zum Anschluss einer 2-Tarif-Versorgung siehe (→ Seite 25).

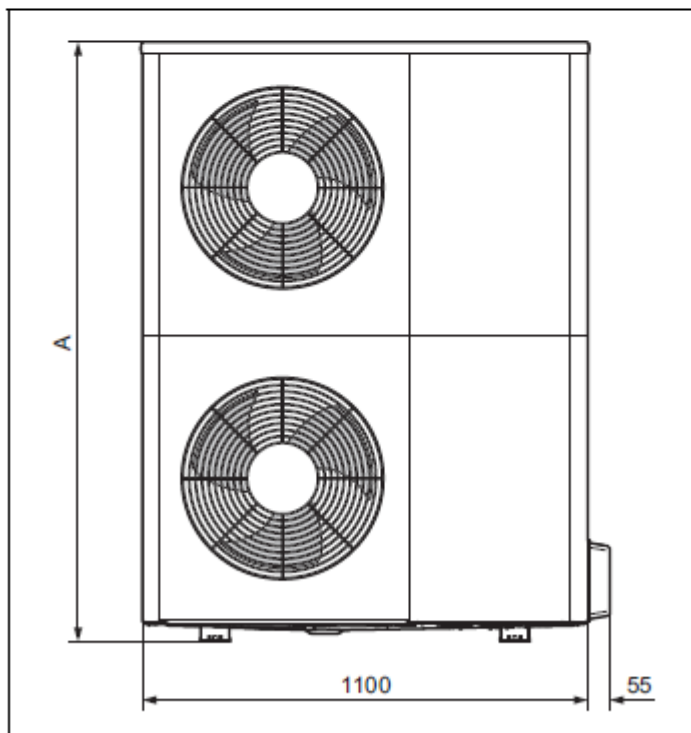
Ausseneinheit GeniaAir Split HA7-50S

4.4 Abmessungen

4.4.1 Vorderansicht

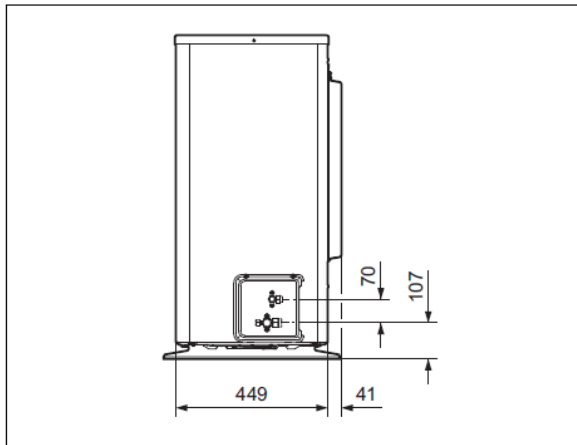


Produkt	A
HA 3-5 ...	765
HA 5-5 ...	765
HA 7-5 ...	965

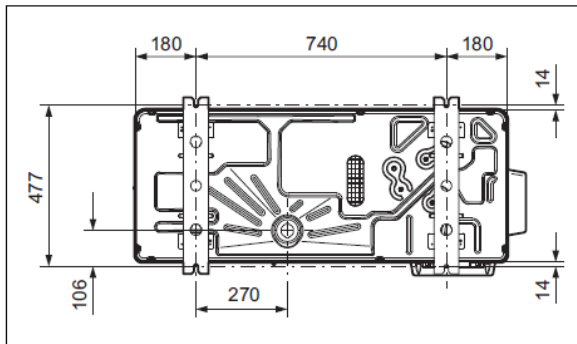


Produkt	A
HA 10-5 ...	1565
HA 12-5 ...	1565

4.4.2 Seitenansicht, rechts



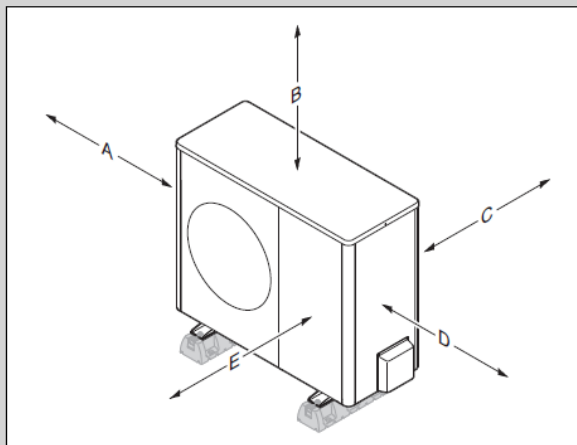
4.4.3 Unteransicht



4.5 Mindestabstände einhalten

- ▶ Halten Sie die angegebenen Mindestabstände ein, um einen ausreichenden Luftstrom zu gewährleisten und Wartungsarbeiten zu erleichtern.
- ▶ Stellen Sie sicher, dass ausreichend Platz für die Installation der hydraulischen Leitungen vorhanden ist.

Gültigkeit: Bodenaufstellung ODER Flachdachmontage

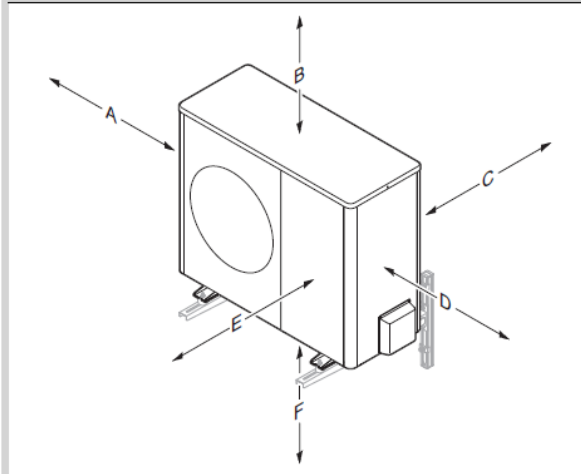


Mindestabstand	Heizbetrieb	Heiz- und Kühlbetrieb
A	100 mm	100 mm
B	1000 mm	1000 mm
C	200 mm ¹⁾	250 mm

Mindestabstand	Heizbetrieb	Heiz- und Kühlbetrieb
D	500 mm	500 mm
E	600 mm	600 mm

1) Für das Maß C wird 250 mm empfohlen, um eine gute Zugänglichkeit bei der Elektroinstallation zu gewährleisten.

Gültigkeit: Wandmontage



Mindestabstand	Heizbetrieb	Heiz- und Kühlbetrieb
A	100 mm	100 mm
B	1000 mm	1000 mm
C	200 mm ¹⁾	250 mm
D	500 mm	500 mm
E	600 mm	600 mm
F	300 mm	300 mm

1) Für das Maß C wird 250 mm empfohlen, um eine gute Zugänglichkeit bei der Elektroinstallation zu gewährleisten.

4.6 Bedingungen zur Montageart

Das Produkt ist für diese Montagearten geeignet:

- Bodenaufstellung
- Wandmontage
- Flachdachmontage

Bei der Montageart sind diese Bedingungen zu beachten:

- Die Wandmontage mit dem Wandhalter aus dem Zubehör ist für die Produkte HA 10-5 und HA 12-5 nicht erlaubt.
- Die Flachdachmontage ist für sehr kalte oder schneereiche Regionen nicht geeignet.

Technische Daten – Allgemein

	HA 3-5 OS 230V	HA 5-5 OS 230V	HA 7-5 OS 230V	HA 10-5 OS 230V	HA 10-5 OS	HA 12-5 OS 230V	HA 12-5 OS
Breite	1.100 mm	1.100 mm	1.100 mm	1.100 mm	1.100 mm	1.100 mm	1.100 mm
Höhe	765 mm	765 mm	965 mm	1.565 mm	1.565 mm	1.565 mm	1.565 mm
Tiefe	450 mm	450 mm	450 mm	450 mm	450 mm	450 mm	450 mm
Gewicht, mit Verpackung	111,4 kg	111,4 kg	126 kg	187 kg	206 kg	187 kg	206 kg
Gewicht, betriebsbereit	92,2 kg	92,2 kg	106,3 kg	162,5 kg	181,5 kg	162,5 kg	181,5 kg
Bemessungsspannung	230 V (+10%/- 15%), 50 Hz, 1~/N/PE	230 V (+10%/- 15%), 50 Hz, 1~/N/PE	230 V (+10%/- 15%), 50 Hz, 1~/N/PE	230 V (+10%/- 15%), 50 Hz, 1~/N/PE	400 V (+10%/- 15%), 50 Hz, 3~/N/PE	230 V (+10%/- 15%), 50 Hz, 1~/N/PE	400 V (+10%/- 15%), 50 Hz, 3~/N/PE
Bemessungsleistung, maximal	2,96 kW	2,96 kW	3,84 kW	4,90 kW	7,60 kW	4,90 kW	7,60 kW
Bemessungsstrom, maximal	11,5 A	11,5 A	14,9 A	21,3 A	13,5 A	21,3 A	13,5 A
Anlaufstrom	11,5 A	11,5 A	14,9 A	21,3 A	13,5 A	21,3 A	13,5 A
Schutzart	IP 15 B	IP 15 B	IP 15 B	IP 15 B	IP 15 B	IP 15 B	IP 15 B
Sicherungstyp	Charakteristik C, träge, 1-polig schaltend	Charakteristik C, träge, 1-polig schaltend	Charakteristik C, träge, 1-polig schaltend	Charakteristik C, träge, 1-polig schaltend	Charakteristik C, träge, 3-polig schaltend	Charakteristik C, träge, 1-polig schaltend	Charakteristik C, träge, 3-polig schaltend
Überspannungskategorie	II	II	II	II	II	II	II
Ventilator, Leistungsaufnahme	50 W	50 W	50 W	50 W	50 W	50 W	50 W
Ventilator, Anzahl	1	1	1	2	2	2	2
Ventilator, Drehzahl, maximal	620 U/min	620 U/min	620 U/min	680 U/min	680 U/min	680 U/min	680 U/min
Ventilator, Luftstrom, maximal	2.300 m³/h	2.300 m³/h	2.300 m³/h	5.100 m³/h	5.100 m³/h	5.100 m³/h	5.100 m³/h

Automat 1+N 16C

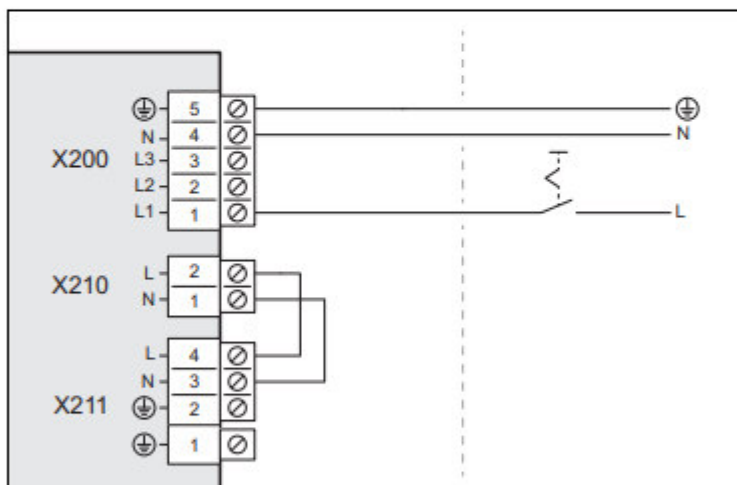
6.6 Stromversorgung herstellen, 1~/230V

- Ermitteln Sie die Anschlussart:

Fall	Anschlussart
EVU-Sperre nicht vorgesehen	einfache Stromversorgung
EVU-Sperre vorgesehen, Abschaltung über Anschluss S21	
EVU-Sperre vorgesehen, Abschaltung über Trennschütz	zweifache Stromversorgung

6.6.1 1~/230V, einfache Stromversorgung

1. Installieren Sie für das Produkt, falls für den Installationsort vorgeschrieben, einen Fehlerstrom-Schutzschalter.



2. Installieren Sie für das Produkt im Gebäude einen Trennschalter.
3. Verwenden Sie eine 3-polige Netzanschlussleitung.
4. Führen Sie die Netzanschlussleitung vom Gebäude durch die Wanddurchführung zum Produkt.
5. Schließen Sie die Netzanschlussleitung am Anschluss X200 an.
6. Befestigen Sie die Netzanschlussleitung mit der Zugentlastungsklemme.